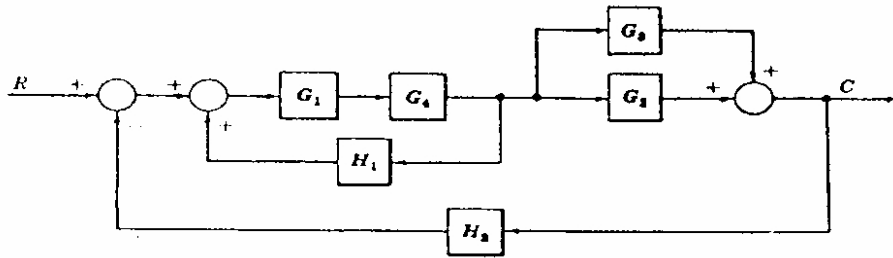
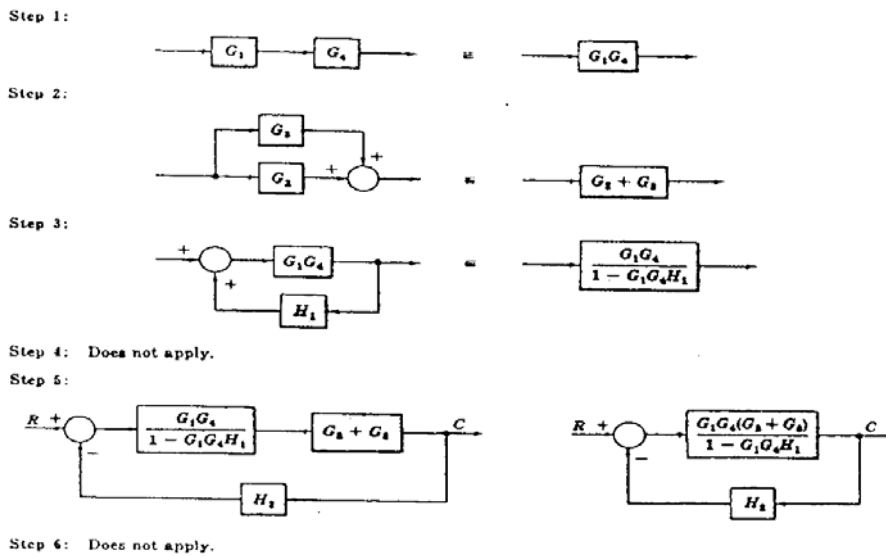


مثال (1- 11):

اختصر المخطط الصندوقي الآتي إلى أبسط صورة

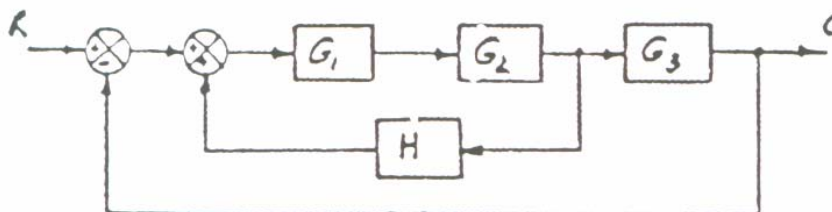


الحل



مثال (1- 12):

في المخطط الصندوقي المبين احسب العلاقة بين R ، C باستخدام قواعد التبسيط والاختصار لأبسط صورة.



الحل: